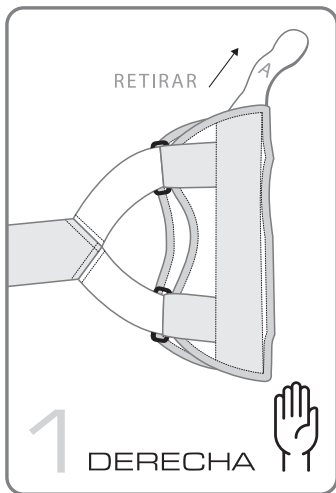
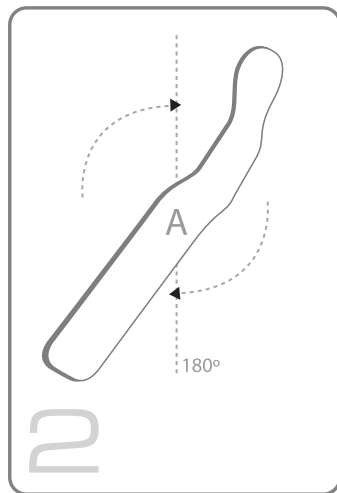


INSTRUCTIVO DE COLOCACIÓN - BC1650 INMOVILIZADOR DE MUÑECA LARGO

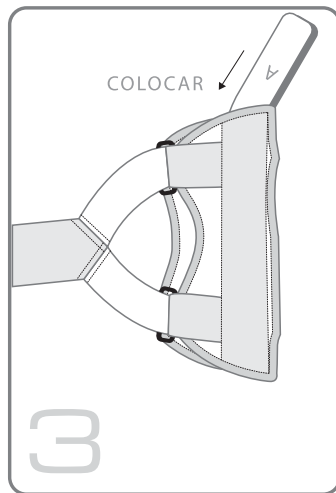
BODY CARE[®]
HEALTH & TECHNOLOGY



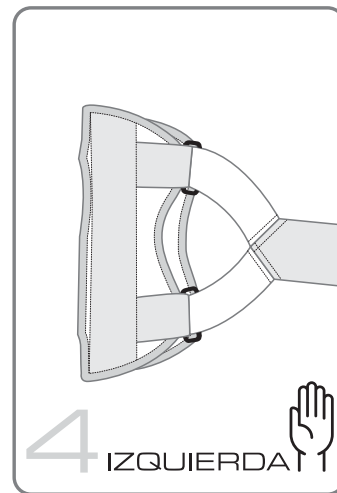
Retirar la barra [A]
de apoyo palmar



Girar la barra [A] 180° en el
sentido de las agujas del reloj



Introducir la barra (A)
en el sentido contrario al cuadro
Nº1, por el corte en la cara
interna del inmovilizador.



Girar el inmovilizador 180°
para usarlo en la otra mano.